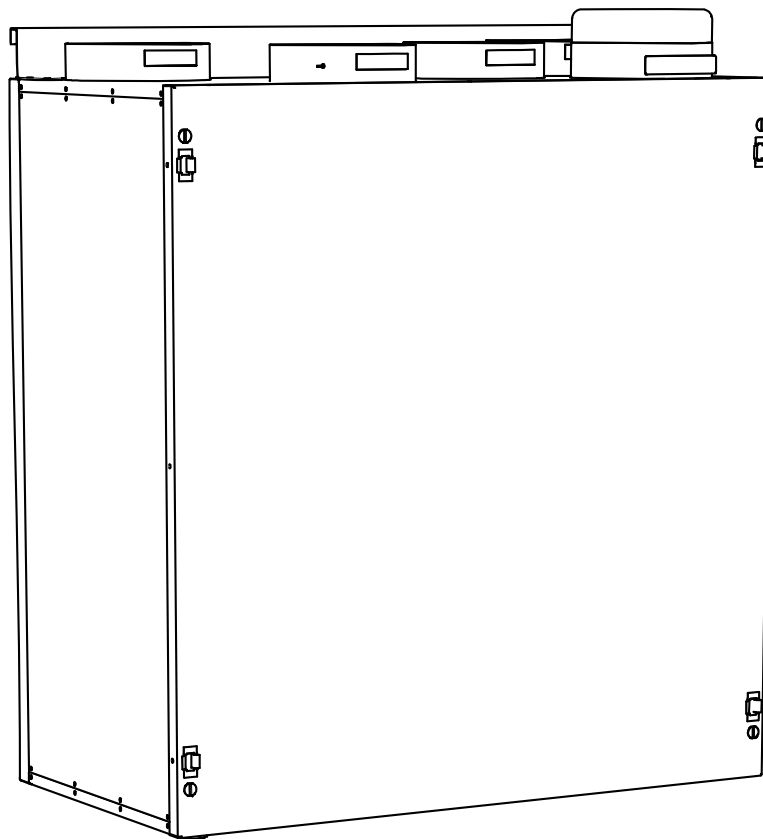


# VR 300 ECV/B (1000W/500W)

Luftbehandlingsaggregat



**SE** Drift och skötselinstruktioner

## Introduktion

Den här drift- och skötselinstruktionen gäller för tilluftaggregat typ VR 300 ECV/B, tillverkat av Systemair AB. Anvisningen består av basinformation och rekommendationer gällande konstruktion, installation, start och drift. Nyckeln till en felfri och säker drift av aggregatet är att noggrant läsa denna manual. Använd aggregatet i enlighet med givna riktlinjer och följ alla säkerhetsbestämmelser.

## Innehållsförteckning

Introduktion .....	10
Innehållsförteckning .....	10
Säkerhetsinformation .....	10
Varning! .....	10
Reglering.....	11
Tillufttemperatur.....	11
Spiskåpa .....	12
Skötsel .....	12
Felsökning.....	15
Service .....	16

## Säkerhetsinformation

För att undvika elektrisk stöt, brand eller andra skador som kan uppstå på grund av felaktigt användande eller behandling av aggregatet, är det viktigt att ta hänsyn till följande:

### Varning!

- **Aggregatet är anpassat för kontinuerlig drift, och ska bara stoppas vid service/ skötsel**
- **Se upp för vassa kanter vid installation, service och underhåll. Använd skyddshandskar!**
- **Torktumlare skall inte anslutas till anläggningen**
- **Anläggningen skall endast användas när det är monterat filter i aggregatet**
- **Stickkontakten dras ur vid service och/eller inspektion av aggregatet**
- **Skötsel skall utföras enligt beskrivning**

## Reglering

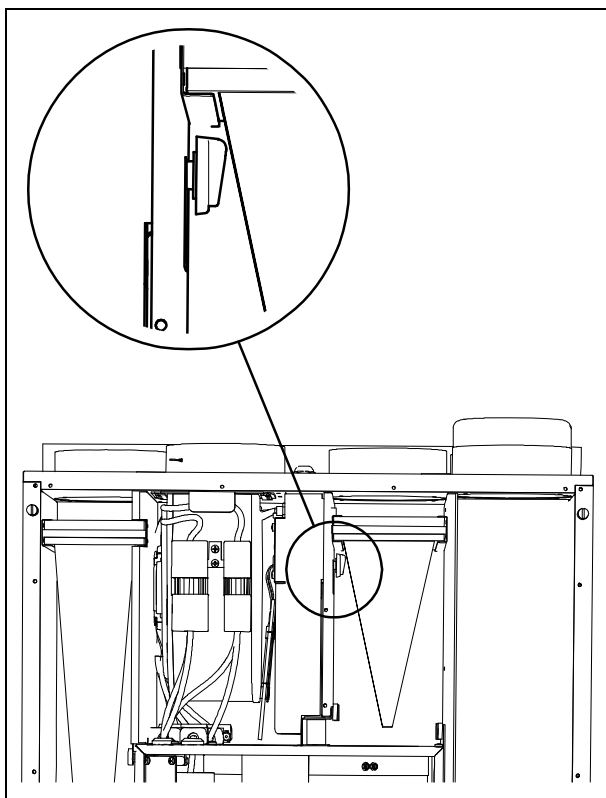
Luftmängden kan alternativt regleras från extern potentiometerreglering eller från kökskåpan.

### Luftmängd (fläkthastighet)

- Min (1) Min. ventilation kan användas när ingen vistas i huset
- Norm (2) Normalventilation är anpassat till huset
- Max (3) Forcerad ventilation. Används vid behov ökad luftomsättning.

### Tillufttemperatur

Tilluftstemperatur innanför normalområdet kan väljas på en brytare placerad invändigt i aggregatet (**Fig.1**). Tilluftstemperaturen ökas/sänkes med att vrida med- eller moturs. Temperaturinställningen från fabrik ligger mittemellan "Min." och "Max" värdet.



**Fig.1**

När värmeåtervinningen från frånluften inte är tillräcklig för att uppnå inställd tillufts temperatur, kopplas det elektriska värmebatteriet in automatiskt. Generellt bör man använda så låg tilluftstemperatur som möjligt utan att drag uppstår. Därvid uppstår bästa möjliga energi- och ventilationseffektivitet.

### "Sommar drift"

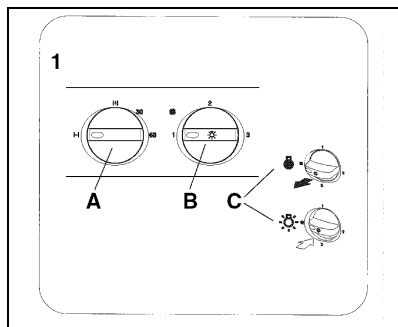
När tilluftstemperaturen är högre än inställt värde kopplas värmeåtervinningen automatisk ur och värmeväxlarens rotation stoppas (sommar drift).

## Spiskåpa

VR 300 ECV/B är konstruerad för att kunna monteras tillsammans med en speciell köskåpa anpassad för aggregatet.

**OBS! Spiskåpan måste vara utrustad med ett tätslutande spjäll (utan öppning för grundventilation).**

Vid forcerad ventilation från spiskåpan öppnas spjället i kåpan via brytare "A" Samtidig regleras fläktarna upp till maxfart (3) via brytare "B" (**Fig.2**).



**Fig.2**

Matoset leds bredvid värmeväxlaren och direkt till frånluftsfläkten. frånluftsfläktens kapacitet utnyttjas då främst till matoset men en liten luftmängd kommer fortfarande via det övriga frånluftssystemet. Öppningstiden för spjället i spiskåpan är reglerbart mellan 5 och 60 minuter. Spjället stänger automatiskt efter inställd tid, eller manuellt genom att vrida på brytare "A" till **H**.

**OBS!** Köskåpan´s avluft leds utanför värmeväxlaren, och inställd tilluftstemperatur upprätthålls av det elektriska värmebatteriet i aggregatet. Den automatiska stängningen av spjället i spiskåpan, är en del av funktionen för att upprätthålla en energieffektiv användning av anläggningen.

## Skötsel

Skötsel och rengöring av VR 300 ECV/B skall göras 3-4 gånger per år. Förutom generell rengöring gäller följande:

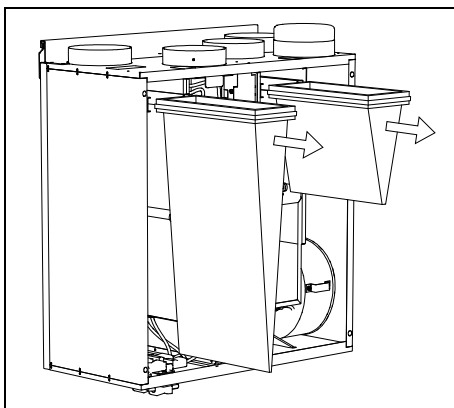
### 1. Byte av frånluft/tilluftfilter (1-2 gånger per år och eller vid behov)

Från/tilluftfilter är av engångstyp och kan inte rengöras.

Ta tag i filterramen och drag rakt ut (**Fig.3**)

Samtidigt med filterbyte kontrollera att drivremmen till roterande växlarrotorn är oskadd och spänd.

Kontrollera att drivhjulet roterar när rotorn roteras för hand. Om drivremmen behöver bytas ut kontakta er installatör.



**Fig.3**

Se för övrigt bifogat beställningskort för beställning av filter.

## 2. Kontroll av värmeväxlare/Rotorrem

Värmeväxlaren kan efter en tids användning, trots att filterbyten sköts, bli belag med ett litet smutslager som försämrar temperaturverkningsgraden. Vid behov kan värmeväxlaren tas ut och rengöras med varmt såpvatten (vart 3:e år) (**Fig.4**) (undvik diskmedel med salmiak).

Remmen som driver den roterande värmeväxlaren bör kontrolleras regelbundet. Rekommenderat är att detta görs i samband med filterbyte. Kontrollera då att remmen är hel och utan synliga skador och att den är så spänd att den driver växlaren (testas genom att vrida värmeväxlarrotorn för hand och se om drivhjulet på motorn följer med). Kontakta er installatör om remmen behöver bytas.

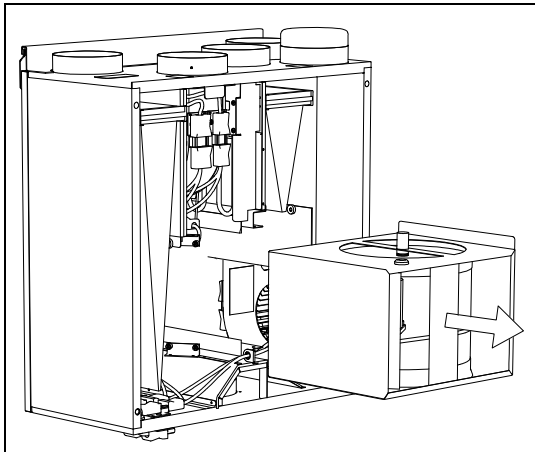


Fig.4

**OBS! Var noggrann med att skydda rotormotor från fukt/vatten.**

## 3. Kontroll av fläktar (vart 3:e år)

Fläktarna kan efter än längre tids användning, bli belagda med damm som reducerar anläggningens kapacitet. Fläktarna bör därför ibland tas ut och rengöras med en borste (**Fig.5**), utan användning av vatten. Man kan använda rengöringsmedel på smuts som är svår att få bort, (fläktarna måste torka innan de monteras igen).

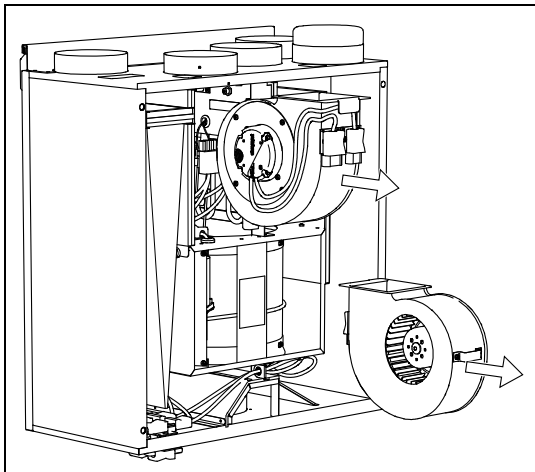
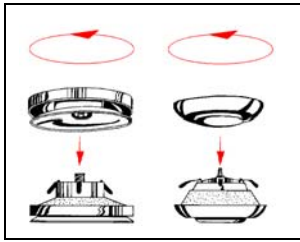


Fig.5

## 4. Rengöring av till- och frånluftsdon (efter behov).

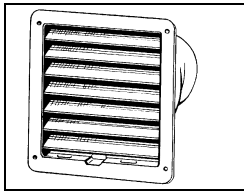
Anläggningen tillför frisk luft och drar ut gammal luft via donen. Donen är vanligen placerade i taket. De tas ut och rengörs med varmt såpvatten (**Fig.6**). Obs! sätt tillbaka donet på samma plats så att inte injusteringen av luftmängderna behöver göras om. Donets inställning får inte ändras.



**Fig.6**

**5. Kontroll av uteluftsintag (minst 2 gånger per år)**

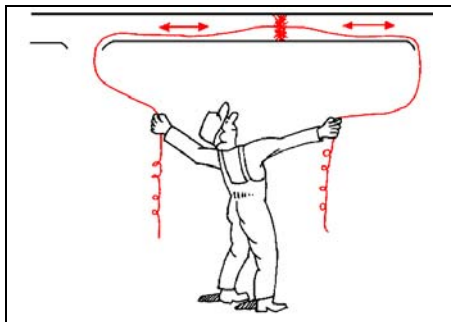
Löv och annan smuts kan fastna på uteluftsgallret och då reducera kapaciteten. Gallret bör kontrolleras, och rengöras vid behov (**Fig.7**).



**Fig.7**

**6. Kontroll av kanaler (efter behov)**

Kanalsystemet (gäller frånluftskanaler) kan efter en längre tids användning, bli belagda med damm som kan reducera anläggningens kapacitet. Kanalerna bör därför rengöras ibland. Kanalerna kan rengöras med en borste och såpvatten genom öppningar för don och rensluckor (**Fig.8**).



**Fig.8**

**OBS!** Takhuv ska årligen kontrolleras och rengöras vid behov.

*För drift och skötsel av spiskåpan se separat instruktion.*

## Felsökning

Om det skulle uppstå driftsstörningar, bör följande kontrolleras och utföras innan serviceman tillkallas.

### 1. Fläkten/fläktarna startar inte.

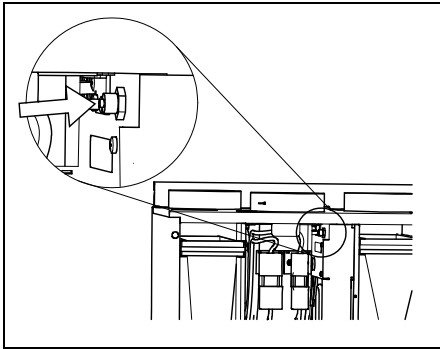
Kontrollera att säkringar är hela och att alla kontakter är ordentligt isatta (stickkontakt och fläktkontakter).

### 2. Låg luftmängd

- Inställning av luftmängden på kontrollpanelen
- Behov av rengöring/byte av filter
- Behov av rengöring av don
- Behov av rengöring av fläktar/värmeväxlare
- Att luftintag är fritt från snö/löv/smuts
- Kanaler. Kontrollera synliga kanaler efter yttre skador
- Kontrollera don öppningar

### 3. Kall tilluft

- Kontrollera vald tilluftstemperatur på kontrollbrytare "D", (**Fig.1**).
- Kontrollera om brandtermostat har löst ut. Återställ genom att trycka in röd knapp i aggregatet (**Fig.9**).



**Fig.9**

- Behov av nytt frånluftsfiler
- Kontrollera att värmeväxlaren roterar.

### 4. Oljud eller vibrationer

- Behov av rengöring av fläkthjul  
Dra ut fläktarna och kontrollera att de 4 skruvarna på sidan är ordentligt fastsatta.

## Service

Innan ni tar kontakt med servicepersonal, läs av den tekniska dataskylten på aggregatets ovsida. Notera typbeteckning (pos. 1, **fig. 10**) och produktionsnummer (pos. 2, **fig. 10**) (Se exempel nedan)

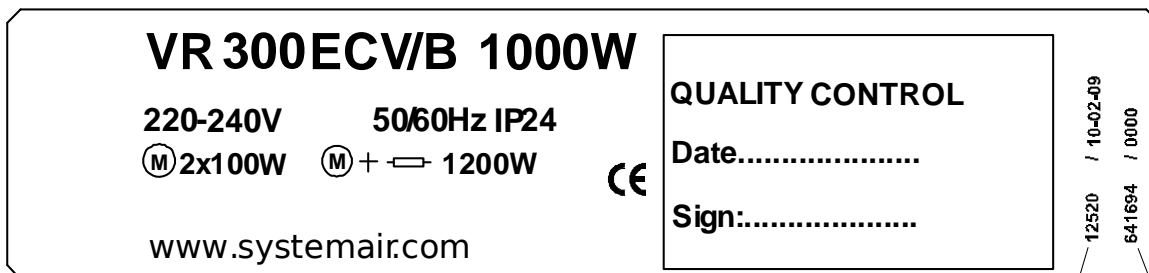
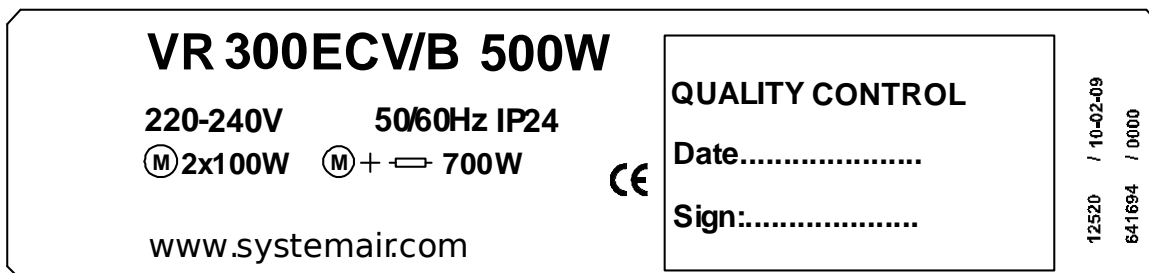


Fig.10

Vid eventuella frågor ang. aggregatet vänligen kontakta ert försäljningsställe/installatör.





Systemair AB  
Industrivägen 3  
SE-739 30 Skinnskatteberg, Sweden  
Phone +46 222 440 00  
Fax +46 222 440 99  
[www.systemair.com](http://www.systemair.com)

206788 (16-11-2010)