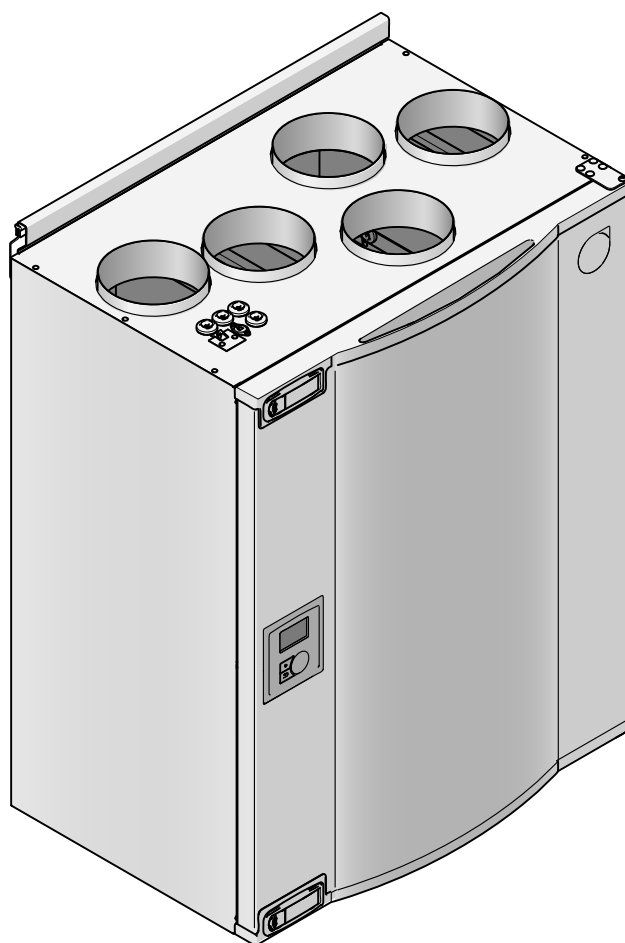


SAVE VTR 200/B



Användarhandbok

Originalspråket för dessa anvisningar är engelska. Om anvisningarna är författade på något annat språk, är de en översättning.

(Direktiv 2006/42/EG)

© 2012 Copyright Systemair AB

Systemair AB påtar sig inget ansvar för eventuella fel i kataloger, broschyrer och andra trycksaker. Systemair AB förbehåller sig rätten till ändringar av produkterna utan föregående meddelande. Detta förbehåll gäller även redan beställda produkter, under förutsättning att ändringarna inte medför att redan överenskomna specifikationer måste ändras.

Alla varumärken i detta material tillhör Systemair AB.

Alla rättigheter förbehållna.

Innehåll

1 Varningar.....	1
2 Inledning	1
3 Kontrollpanel	1
3.1 Symboler på displayen.....	2
4 Konfiguration	3
4.1 Startguide	3
4.1.1 Tillvägagångssätt	3
4.1.2 Fabriksåterställning	4
4.2 Inställning av temperatur.....	5
4.3 Manuell inställning av fläkthastighet.....	5
4.4 Programmering av veckoschema.....	5
4.5 Manuellt och automatiskt sommarläge	6
5 Underhåll av aggregatet	6
5.1 Varningar	6
5.2 Öppna frontluckan.	7
5.3 Filterbyte.....	7
5.4 Återställning av filtertiden	8
5.5 Kontroll och rengöring av värmeväxlaren	8
5.6 Rengöring av fläktar	9
6 Underhåll av kanalsystemet.....	10
6.1 Rengöring av till- och frånluftsdon.....	10
6.2 Kontroll av uteluftsintag.....	10
6.3 Kontroll av takhuv (om sådan finns).....	11
6.4 Kontroll och rengöring av kanalsystemet.....	11
7 Felsökning.....	11
7.1 Larmlista.....	12

1 Varningar

Nedanstående symboler och varningar förekommer i dokumentet.

Fara

- Säkerställ att spänningsmatningen är bruten före underhållsarbete och elarbete.
- Arbete med elektriska anslutningar och underhåll får endast utföras av behörig personal och i enlighet med gällande krav och föreskrifter.

Varning

- Systemet bör ständigt vara i gång och får bara stoppas vid underhåll/service.
- Aggregatet och hela ventilationssystemet ska installeras av behörig personal och i enlighet med gällande krav och föreskrifter.
- Se upp för vassa kanter vid installation och underhåll. Använd skyddshandskar.
- Det dröjer något innan alla rörliga delar stannat helt efter att aggregatet kopplats bort från elnätet – risk för personskada.
- Kontrollera att alla filter är monterade innan du startar aggregatet.
- Aggregatet får användas endast av personer som antingen själva har erforderlig kunskap om aggregatets egenskaper och användning, eller står under överinseende av person med sådan kunskap.

Aktas

- Anslut inte torktumlare till ventilationssystemet.
- Kanalanslutningar/kanaländar ska vara täckta vid förvaring och installation.

2 Inledning

SAVE VTR 200 är ett ventilationsaggregat med värmeåtervinningsfunktion med inbyggd roterande värmeväxlare. SAVE VTR 200/B är främst avsedd för mindre lägenheter och småhus. Aggregatet förser bostadsutrymmen med filterad uteluft och evakuerar frånluft från kök och från badrum och andra våtrum. Aggregatet finns i vänsterutförande (L) och högerutförande (R). Båda utförandena kan fås med eftervärmningsbatteri på 1000 W eller 500 W. Vänster- och högerutförandet skiljer sig åt med avseende på de invändiga komponenternas placering. Den här handboken innehåller grundläggande information om användning och underhåll av aggregatet och det system det är anslutet till.

Obs!

I handboken beskrivs vänsterutförandet (L). Högerutförandet (R) är invändigt en spegelvändning av vänsterutförandet.

3 Kontrollpanel

I bilden nedan visas manöverpanelen tillsammans med en kortfattad beskrivning.

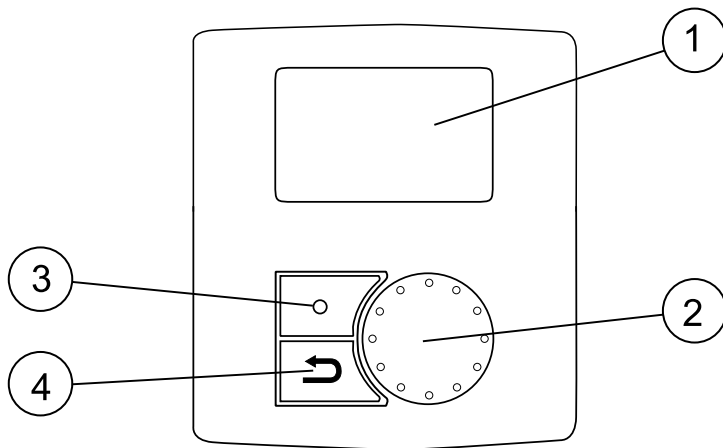








Fig. 1 Manöverpanel med display

Position	Beskrivning	Förklaring
1	Display	Visar symboler, menyer och inställningar.
2	Inställningsvred	Bläddra i menyer eller ändra inställningar och värden genom att vrida vredet åt vänster eller höger.
3	Bekräftelseknapp	Bekräfta menyval eller inställningar genom att trycka på den här knappen.
4	Bakåtknapp	Används för stega bakåt i menynivåer samt för att avbryta en påbörjad parameterändring och återställa parametrarnas ursprungliga värde.

3.1 Symboler på displayen

Symbol	Beskrivning	Förklaring
	Temp	<p>Visar den inställda börtemperaturen. Börtemperaturen kan ställas in i 6 steg (från tom till helt fylld temperatursymbol) och kan ändras manuellt med inställningsvredet.</p> <p>Bekräfta inställningen med bekräftelseknappen.</p>
	Fläkthastighet	<p>Visar inställd fläkthastighet. Fläkthastigheten kan ställas in i 4 steg (frånslagen samt låg, nominell och hög ventilation) med inställningsvredet. Bekräfta den nya fläkthastigheten efter avslutad inställning.</p> <div style="display: flex; justify-content: space-around; align-items: center;"> <div style="text-align: center;">  A </div> <div style="text-align: center;">  B </div> <div style="text-align: center;">  C </div> <div style="text-align: center;">  D </div> </div> <p>A. Fläkt frånslagen.¹</p> <p>B. Låg ventilation: Kan användas när byggnaden ska stå tom en längre tid.</p> <p>C. Nominell ventilation: Ger tillräcklig luftväxling under normala förhållanden.</p> <p>D. Hög ventilation: Används för att öka luftflödet vid behov.</p>

Symbol	Beskrivning	Förklaring
 Service	Service	Öppna servicemenyn genom att trycka på bekräftelseknappen.
 Alarm	Larm	Öppna larmlistan genom att trycka på bekräftelseknappen.

1. Fläkten kan stoppas genom att manuellt fläktstopp aktiveras. Se servicemenybeskrivningen under Funktioner.

Obs!

Manuellt fläktstopp (fläkten stoppas helt) bör normalt inte användas i vanliga bostäder.

4 Konfiguration

4.1 Startguide

Startguiden är ett steg för steg-hjälpmedel för konfigurering av aggregatet. Startguiden startas automatiskt när VTR 200/B startas första gången eller när:

- fabriksåterställning gjorts
- nytt kretskort (reservdel) installerats.
I detta fall måste aggregattyp (VTR 200/B) anges.


4.1.1 Tillvägagångssätt

1. Vrid vredet för att välja språk och tryck på bekräftelseknappen.	Språk Språk ENGLISH
2. Välj aggregattyp. Detta val visas endast om nytt kretskort (reservdel) installerats.	Typ VTR200/B
3. Ange datum och tid	Tid/datum ÅÅ/MM/DD Datum: 12/09/12 Tid: 10:00 Veckodag: LÖR
4. Välj värmare: Ingen/Elektrisk/Vatten	Värmare Värmare: Ingen/Elektrisk/Vatten
5. Ändring av standardflöden, om så krävs. Om du väljer NEJ , avslutas Startguiden.	Standardflöde JA NEJ
Om du väljer JA :	

<p>6. Ställ in systemkurvorna.</p> <p>Denna funktion gör det möjligt att kompensera aggregatet för systemmottrycket, så att rätt luftflöde erhålls.</p> <p>Tilluftsfläkt (Supply Fan, SF): Möjligt inställningsområde: 1–20. För filter typ G3: 11–20. För filter typ F7: 1–10. Standardinställning: 4.</p> <p>Frånluftsfläkt (Extract Fan, EF): Möjligt inställningsområde: 1–10. Standardinställning: 4.</p> <hr/> <p>Obs!</p> <p>De fabriksmonterade filtren är av filterkvalitet F7 för tilluftsfiltret och G3 för frånluftsfiltret. Luftfilter är tillbehör och kan beställas från montören eller lämplig maskinförnödenhetsleverantör.</p> <p>Filtertyp anges på en dekal upptill på filtret.</p>	<p>Systemkurva</p> <p>EF: 1–10 SF: 1–20</p>									
<p>7. Här kan du ställa om till- och frånluftsfläkthastigheten mellan lägena Nominell, Hög och Låg.</p> <p>Tryck på bekräftelseknappen efter avslutad inställning.</p>	<p>Luftflöde l/s EF SF</p> <table border="1"> <tr> <td>Nom</td> <td>45</td> <td>45</td> </tr> <tr> <td>Max.</td> <td>89</td> <td>89</td> </tr> <tr> <td>Min.</td> <td>23</td> <td>23</td> </tr> </table>	Nom	45	45	Max.	89	89	Min.	23	23
Nom	45	45								
Max.	89	89								
Min.	23	23								

4.1.2 Fabriksåterställning

Följ anvisningarna nedan för att, om så behövs, utföra fabriksåterställning.

<p>1. Gå till servicemenyn genom att välja servicesymbolen på displayen och trycka på bekräftelseknappen.</p>	
<p>2. Gå till lösenordsfältet och skriv in lösenordet. Standardinställt lösenord är 1111.</p> <p>Stega fram siffrorna en i taget med hjälp av inställningsvredet och bekräfta sedan varje siffra med bekräftelseknappen. Sätt posten Låst till NEJ.</p>	<p>Lösenord</p> <p>Lösenord XXXX Låst JA/NEJ</p>
<p>3. Gå till Funktioner och välj Fabriksåterställning.</p>	<p>Funktioner</p> <p>-> Fabriksåterställning</p>
<p>4. Vrid vredet tills JA visas och tryck på bekräftelseknappen.</p>	<p>Fabriksåterställning</p> <p>Verkligen återställa? JA/NEJ</p>
<p>5. ACCEPTERAD visas på displayen.</p>	<p>ACCEPTERAD</p>
<p>6. Startguiden startar efter cirka 10 sekunder.</p>	

4.2 Inställning av temperatur

Tilluftstemperaturen kan ställas in manuellt i 6 lägen i huvudmenyn, genom att välja temperatursymbolen. Om elektriskt eller vattenvärmt eftervärmningsbatteri är installerat är temperaturerna 12,0, 14,5, 17,0, 19,5 respektive 22,0 °C. Standardinställningen är 12,0 °C. Om aggregatet saknar eftervärmningsbatteri, eller om eftervärmningsbatteriet är avaktiverat, är temperaturerna 15,0, 16,0, 17,0, 18,0 respektive 19,0 °C. Standardinställningen är 15,0 °C.

Temperaturnivåerna illustreras av en mer eller mindre fylld temperatursymbol.



4.3 Manuell inställning av fläkthastighet

Det går att när som helst ställa in fläkthastigheten manuellt i huvudmenyn. Genom att välja fläktsymbolen och sedan bekräfta kan du öka eller minska fläkthastigheten till någon av de 4 nivåerna Från, Låg, Nom och Hög. När du gör detta, åsidosätts det programmerade veckoschemat för aggregatet. Ändringen gäller ända till slutet av den pågående tidsperioden i veckoschemat.



Obs!

Fläkten kan stoppas genom att manuellt fläktstopp aktiveras. Se servicemenybeskrivningen under Funktioner.

4.4 Programmering av veckoschema

Programmera hur aggregatet ska köras enligt veckoschemat. Det går att ange 2 perioder per dygn.

Ställ in veckoschemat enligt anvisningarna nedan.

<p>1. Gå till servicemenyn med hjälp av inställningsvredet.</p>	
<p>2. Skriv in lösenordet för servicenivån. Standardinställt lösenord är 1111. Stega fram siffrorna en i taget med hjälp av inställningsvredet och bekräfta sedan varje siffra med bekräftelseknappen. Sätt posten Läst till NEJ.</p>	<p>Lösenord Lösenord XXXX Läst JA/NEJ</p>
<p>3. Gå till: Veckoschema</p>	<p>Service -> Veckoschema</p>
<p>4. Välj Veckoschema igen.</p>	<p>Veckoschema -> Veckoschema Fläkthastighet</p>

<p>4. Ange veckodag och mellan vilka klockslag aggregatet ska vara på nivå TILL. Det går att programmera två perioder per dag (kalenderdygn). Övrig tid är aggregatet på nivå FRÅN.</p>	<p>Veckoschema</p> <p>Dag: MÅN Per 1: 07:00 16:00 Per 2: 00:00 00:00</p>
<p>5. Gå tillbaka till föregående dialogruta med hjälp av bakåtknappen och gå ner till Fläkthastighet.</p>	<p>Veckoschema</p> <p>Veckoschema -> Fläkthastighet</p>
<p>7. Ange med vilken hastighet fläkten ska gå på Nivå TILL. Du kan välja mellan Låg, Nom och Hög.</p> <p>Ange med vilken hastighet fläkten ska gå på nivå FRÅN. Du kan välja mellan Från, Låg, Nom och Hög.</p> <hr/> <p>Obs!</p> <p>Om elektriskt eftervärmningsbatteri är installerat och aktivt och du stänger av aggregatet från manöverpanelen, till exempel genom att välja från, eller om aggregatet går till nivå Från i veckoschemat, kommer fläktarna att fortsätta köras i 3 minuter innan de stannar – detta för att förhindra att överhettningsskyddets givare utlöses av värmaren.</p>	<p>Fläkthastighet</p> <p>Nivå till: Låg/Nom/Hög Nivå från: Från/Låg/Nom/Hög</p>
<p>8. Gå tillbaka med bakåtknappen tills du kommer till huvudmenyn.</p>	

4.5 Manuellt och automatiskt sommarläge

Det manuella sommarläget aktiveras om du väljer lägre temperatur än 12 °C. Temperatursymbolen i huvudmenyn är då helt tom. Om eftervärmningsbatteriet är aktivt stängs det av när det manuella sommarläget aktiveras. Det manuella sommarläget avbryts automatiskt efter två minuter om tilluftstemperaturen är 5 °C eller lägre.

Om ett vatteneftervärmningsbatteri är installerat och aktivt, avbryts det manuella sommarläget om utelufts- eller tilluftstemperaturen är 5 °C eller lägre.

Aggregatet växlar automatiskt mellan vinterdrift med värmeåtervinning och sommar drift utan värmeåtervinning.

5 Underhåll av aggregatet

Underhåll av SAVE VTR 200/B bör normalt utföras 3–4 gånger per år.

5.1 Varningar

Fara

- Säkerställ att spänningsmatningen är bruten innan underhålls- eller elarbete utförs!
- Elektriskt underhållsarbete får endast utföras av behörig personal och i enlighet med gällande krav och föreskrifter.

Varning

- Systemet bör ständigt vara i gång och får bara stoppas vid underhåll/service.
- Se upp för vassa kanter vid underhåll. Använd skyddshandskar.
- Kontrollera att alla filter är monterade innan du startar aggregatet.

5.2 Öppna frontluckan.

Öppna luckans båda låsbeslag och öppna sedan luckan.

5.3 Filterbyte

Filtren ska bytas med 6, 9, 12 eller 15 månaders intervall. Standardinställt intervall är 9 månader. Efter filterbyte ska filtertimräknaren återställas, se 5.4.

De fabriksmonterade filtren är av filterkvalitet F7 för tilluftsfiltret och G3 för frånluftsfiltret. Filtren måste bytas ut när de blivit smutsiga. Nya filtersatser kan beställas från montören eller lämplig maskinförnödenhetsleverantör.

Filter av kvalitet G3 kan användas för tilluftsfiltrering. Filtertyp anges på en dekal upptill på filtret.

Obs!

Om G3-filter används i stället för F7-filter, måste systemkurvan för tilluftsfläkten (SF) ändras:

För filter typ G3: 11–20. För filter typ F7: 1–10. Se kapitel 7.2–7.4 i installations- och serviceanvisningen.

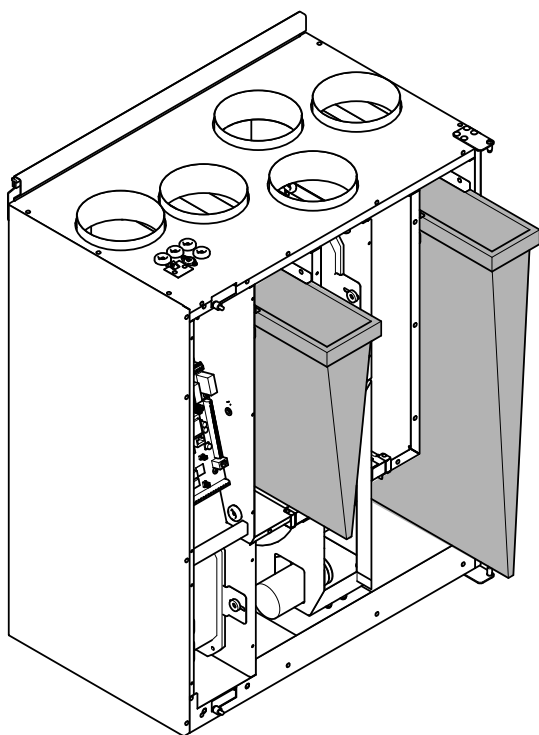


Fig. 2 Värmeväxlarfilter

5.4 Återställning av filtertiden

<p>1. Gå till servicemenyn med hjälp av inställningsvredet.</p>	
<p>2. Servicenivån når du genom att ange lösenordet. Stega fram siffrorna en i taget med hjälp av inställningsvredet och bekräfta sedan varje siffra med bekräftelseknappen. Sätt posten Låst till NEJ.</p>	<p>Service ->Lösenord Låst JA/NEJ</p>
<p>3. Gå till Filterperiod och bekräfta.</p> <p>Välj Återställ: JA med inställningsvredet och bekräfta ändringen. Ändra, om så behövs, Bytesintervall X mån., till önskad tid med hjälp av inställningsvredet och bekräfta.</p> <p>Gå tillbaka till huvudmenyn med hjälp av bakåtknappen.</p>	<p>Filterperiod</p> <p>Bytesintervall 6/9/12/15 månader</p> <p>Återställ NEJ/JA</p>

5.5 Kontroll och rengöring av värmeväxlaren

Fara

- Säkerställ att spänningsmatningen är bruten innan underhålls- eller elarbete utförs!

Även om underhållet sköts korrekt, kommer det att samlas damm i värmeväxlarblocket. För att aggregatets höga prestanda ska bibehållas är det därför mycket viktigt regelbundet ta ut och rengöra värmeväxlarblocket, som visas nedan. Rengör värmeväxlaren minst vart 3:e år, oftare om så krävs.

1. Koppla ur rotorns strömförsörjning och rotorgivaren. Kablarna löper bredvid rotorn, baktill.
2. Dra ut rotorn i riktning mot dig. Du kan behöva dra relativt kraftigt.
3. Rengör rotorn.

Tvätta med varmt såpvatten. Använd inte rengöringsmedel som innehåller ammoniak. Skölj med exempelvis ett vanligt duschhandtag. Det går också att, med försiktighet, använda tryckluft.

Varning

Se till att rotormotorn inte utsätts för fukt.

4. Återmontera rotorn. Återanslut kablarna för strömförsörjning och rotorgivare.

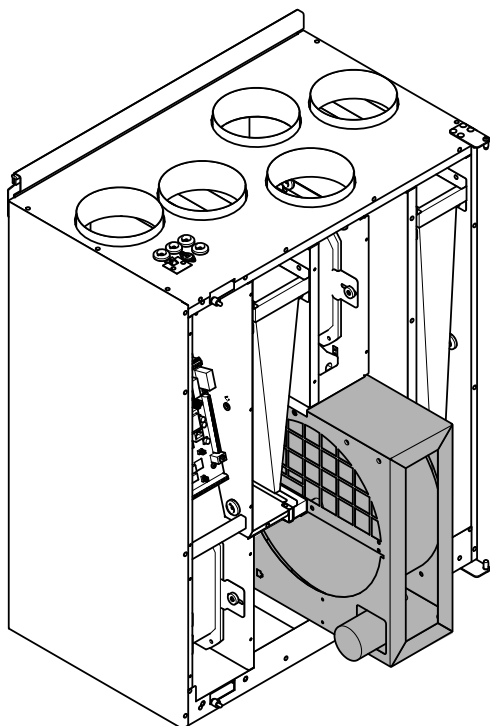


Fig. 3 Värmeväxlare

5.6 Rengöring av fläktar

Fara

- Säkerställ att spänningsmatningen är bruten innan underhålls- eller elarbete utförs!

Motorlagren är permanentmorda och underhållsfria.

Även om du utför allt nödvändigt underhållsarbete, som att byta filter, kan damm och fett långsamt ansamlas i fläktarna. Det leder till att aggregatets prestanda försämras.

Du kan rengöra fläktarna enligt anvisningarna nedan.

1. Koppla ur fläktarnas strömförsörjningskablar. Kablarna löper bredvid respektive fläkt, baktill.
2. Dra ut fläktarna i riktning mot dig. Du kan behöva dra relativt kraftigt.
3. Rengör fläktarna med en trasa eller en mjuk borste. Använd inte vatten. Lösningemedel kan användas för att avlägsna avlagringar som annars är svåra att få bort.

Låt fläktarna torka ordentligt före återmontering.

4. Återmontera fläktarna. Återanslut strömförsörjningskablarna.

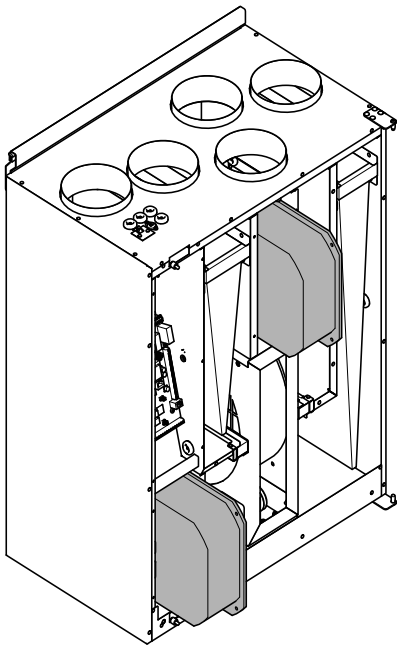


Fig. 4 Från- och tilluftsfläktar

6 Underhåll av kanalsystemet

6.1 Rengöring av till- och frånluftsdon

Systemet förser bostaden med frisk luft och leder bort den använda inneluften via kanalsystemet, diffusorerna och ventilgallren. Diffusorer och ventilgaller är monterade i taket eller väggarna i sovrum, vardagsrum, bad- och toaletterum etc. Ta bort diffusorerna och ventilgallren och tvätta dem, om så behövs, med varmt såpvatten (de behöver inte bytas ut).

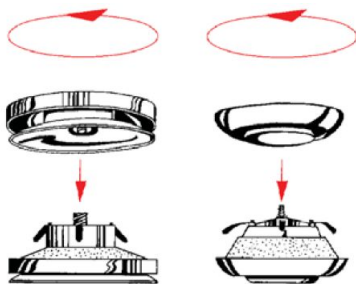


Fig. 5 Diffusorer och ventilgaller

6.2 Kontroll av uteluftsintag

Löv och föroreningar kan täppa till luftintagets galler (se fig. 9), så att aggregatets kapacitet minskar. Kontrollera luftintagets galler och rengör det vid behov. Detta bör göras minst två gånger om året.

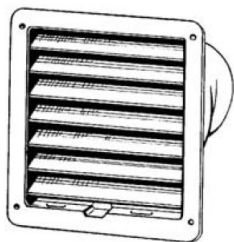


Fig. 6 Luftintagsgaller

6.3 Kontroll av takhuv (om sådan finns)

Om en takhuv är monterad och ansluten till frånluftskanalen, behöver den kontrolleras minst två gånger om året och rengöras vid behov.

6.4 Kontroll och rengöring av kanalsystemet

Damm och fett kan ansamlas i kanalsystemet även om underhåll och filterbyten utförs regelbundet. Detta försämrar installationens prestanda.

Därför bör kanalerna rengöras eller bytas ut vid behov. Stålskanaler kan rengöras genom att man drar en borste indränkt med varmt såpvatten genom dem. Gå in via diffusorernas eller ventilgallrens öppningar, eller, om sådana finns, via de särskilda inspektionsluckorna i kanalsystemet.

Vi rekommenderar att detta görs vart femte år. Vanligtvis utförs arbetet av firmor som är specialiserade på området.

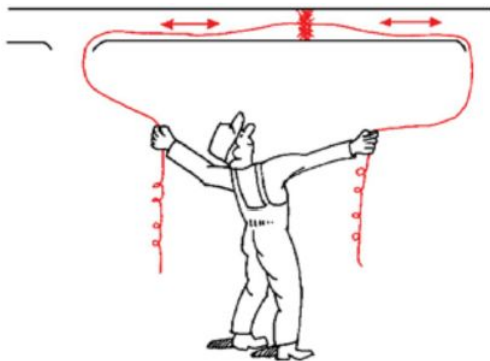


Fig. 7 Rengöring av kanalsystemet

7 Felsökning

Larm indikeras genom att en varningstriangel med text visas på displayen. Vrid menyinställningsvredet till varningstriangeln och tryck två gången på bekräftelseknappen för att visa larmet.

7.1 Larmlista

Larm	Förklaring	Åtgärd
Fläkt	Indikerar att det är fel på till- eller frånluftsfläkten.	Larmet visas på kontrollpanelen. Kontakta montören eller återförsäljaren.
EMT/Frost	Indikerar att överhettningsskyddet har löst ut (om elektriskt eftervärmningsbatteri är installerat), eller att frysvakten har löst ut (om vattenvärmebatteri är installerat).	När ett larm genereras på grund av att frysvakten har löst ut händer följande: <ul style="list-style-type: none"> • båda fläktarna stannar • ute- och avluftspjällen stängs • vattenventilen öppnas helt (signalspänning 10 V går ut till ställdonet). Aggregatet startar igen när vattnet når en temperatur som är 5 K högre än den temperatur som är inställd för frysvakten. Om överhettningsskyddet löser ut visas ett larm på kontrollpanelen. Återställ skyddet genom att trycka på den röda knappen på värmarens framsida. Kontakta montören eller återförsäljaren om problemet kvarstår.
Rotor	Indikerar rotorfel.	Larmet visas på kontrollpanelen. Den roterande värmväxlaren har stannat. Kontrollera värmväxlarrotorns drivrem. Om värmväxlarrotorn fortfarande roterar, kan rotorgivaren vara defekt. Kontakta montören eller återförsäljaren.
Pb-fel	Fel i anslutning till reläkortet för det elektriska återuppvärmningsbatteriet (om sådant är installerat och aktiverat).	Larmet visas på kontrollpanelen. Värmaren aktiveras inte. Kontakta montören eller återförsäljaren.
Temp	En eller flera av temperaturgivarna fungerar inte korrekt.	Larmet visas på kontrollpanelen. Kontakta montören eller återförsäljaren.
Filter	Dags att byta filter.	Larmet visas på kontrollpanelen. Byt filtren enligt instruktionerna i kapitel 5.3.

Systemair AB förbehåller sig rätten att utan föregående meddelande vidta ändringar och förbättringar av innehållet i denna handbok.



Industrivägen 3 739 30 Skinnskatteberg

Tel 0222 440 00

Fax 0222 440 99

www.systemair.com

2080621