

Användarinstruktioner för motorvärmare typ ATE-B

utrustade med 2 skyddsbrytare

SKYDSBRYTARE

Om denna är tillslagen skall vipparmen peka uppåt. I händelse av att skyddsbrytaren har löst ut skall vippan föras nedåt så långt det går och därefter tryckas ända upp igen

TESTKNAPP

Denna skall du trycka på var 6:e månad och kontrollera att skyddsbrytaren löser ut

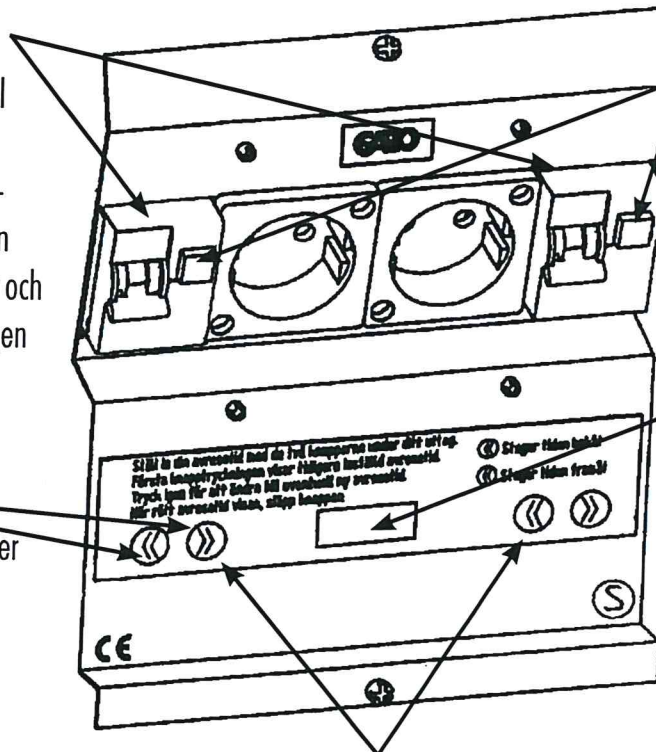
KNAPPAR

för att stega tiden framåt eller bakåt

DISPLAY

visar klockan

RESETKNAPPAR



INSTÄLLNING AV KLOCKAN

Så här gör du:

Håll in båda knapparna tills siffrorna börjar blinka. Stega tiden med hjälp av knapparna, framåt eller bakåt tills rätt tid visas. Efter några sekunder slutar siffrorna att blinka.

AVRESETIDEN

Så här gör du:

Tryck in en av knapparna under ditt uttag. Avresetiden visas. Stega tiden med hjälp av knapparna tills rätt avresetid visas. Efter några sekunder visas aktuell tid igen.

TILLSLAGSTIDEN

är 3 timmar före inställd avresetid.

ELEKTRONIKSTÖRNINGAR, RESET-FUNKTION

Vid eventuella störningar i elektroniksystemet och innan man kontaktar installatör, kan man utföra en total nollställning av systemet:

Håll knapparna >> och <<, placerade närmast displayen, nedtryckta samtidigt i minst 3 sekunder. Efter denna tid visas i displayen fyra blinkande nollor och ett fast sken från kolon.

Systemet är då nollställt och avresetiden visar 07:00, för båda användarna. Inställning av klocka och ändring av avresetid kan då utföras enligt tidigare instruktioner.